



# ARTERY

Multifunktionales horizontales Drehzentrum







So flexibel wie ihre Fertigungsaufgaben -  
360° Drehlösungen von WEISSER

So wie sich Chamäleons ihrer Umgebung anpassen können, passen sich die Präzisions-Drehmaschinen und multifunktionalen Drehzentren von WEISSER bestmöglich an die Bauteile des Kunden an. Zudem behält WEISSER den kompletten Fertigungsprozess im Auge und bietet mit seinen TURNKEY-Lösungen die wirtschaftlichste Lösung für alle Anforderungen.





## Multifunktionales Präzisions-Hochleistungszentrum für die Dreh- oder Dreh-Fräs-Komplettbearbeitung

Lieferbar als hocheffiziente 5-Achs-Präzisionsdrehmaschine sowie als Dreh-Fräszentrum für die autonome, sehr genaue und stückkostengünstige 6-Seiten-Komplettbearbeitung. Die hohe Flexibilität der ARTERY ermöglicht ihren Einsatz in vielen Industriebereichen, z.B. Präzisionstechnik, Aerospace, Maschinenbau, Medizintechnik und viele weitere. Die qualitativ hochwertige ARTERY produziert erstklassige Oberflächen. Die ARTERY bietet ein Höchstmaß an Präzision und Prozesszuverlässigkeit und zeichnet sich durch hohe Schwingungsdämpfung und Flexibilität aus.



### Konzeptionelle Vorteile ARTERY

- Zeitparalleles Drehen oder Drehen und Fräsen
- Anwenderfreundliches, funktionales Design
- Großer Arbeitsraum bei kompakter Aufstellfläche
- Schwingungstechnisch optimierte Konstruktion
- Servicefreundlicher Zugang zu allen relevanten Komponenten
- Großzügig ausgestattetes, schwenkbares Bedienpult
- Schwingungsdämpfende Guss-Konstruktion
- Lange Z-Achse für 1.200 mm Bearbeitungslänge
- Y-Achse (+130/-80 mm) mit B-Achse und Frässpindel (HSK-T 63)
- Kompakte Cartridge Frässpindel (B-Achse)
- Frässpindel mit max. 20.000 min<sup>-1</sup>, Leistung bis 20 kW, 100 Nm
- 38/102-fach-Kettenmagazin Highspeed-Werkzeugwechsler
- Stangen-Komplettbearbeitung
- Hohe Stabilität und Präzision bei der Werkstückbearbeitung
- Gleichartige Haupt- und Gegenspindel



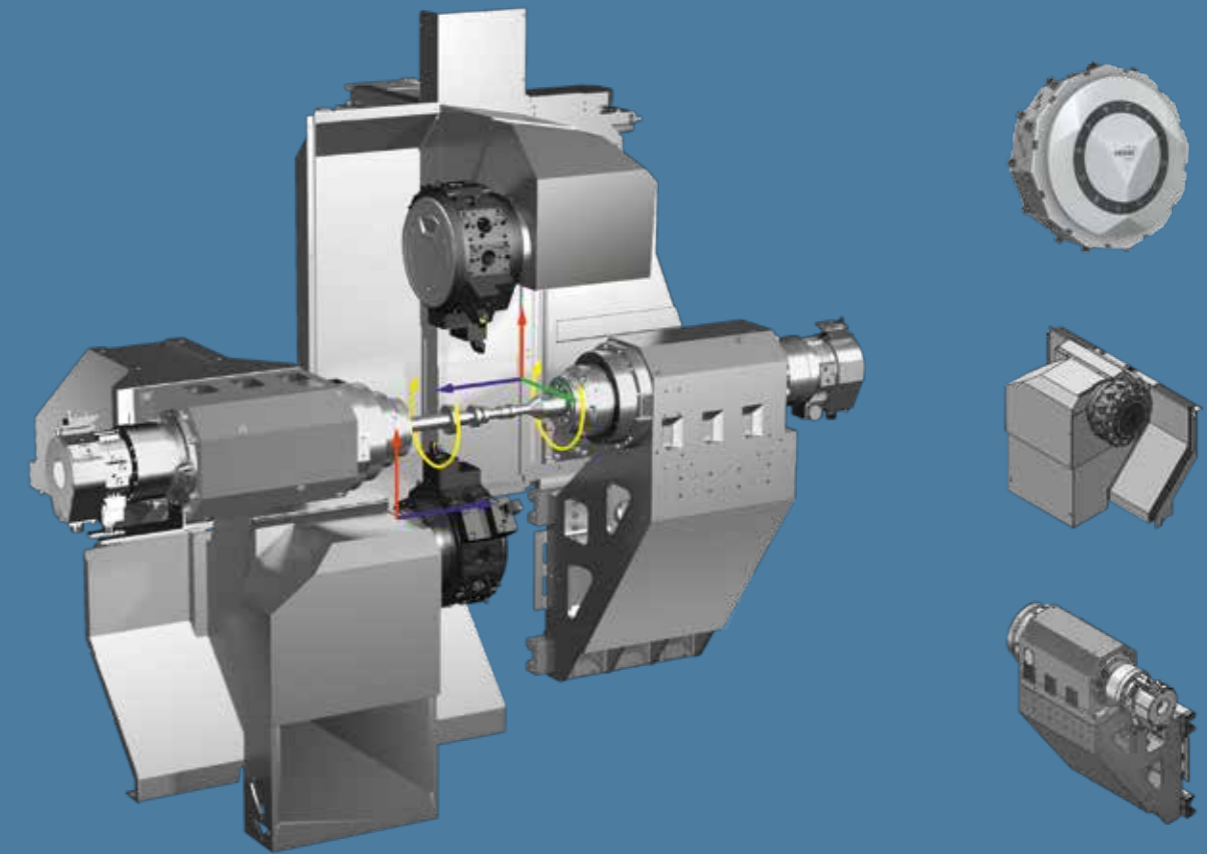
## Drei Arbeitsraumkonfigurationen, unzählige Möglichkeiten

Bei allen Konfigurationen ist neben der 6-Seiten-Komplettbearbeitung zeitparalleles Drehen und Fräsen von der Stange möglich.

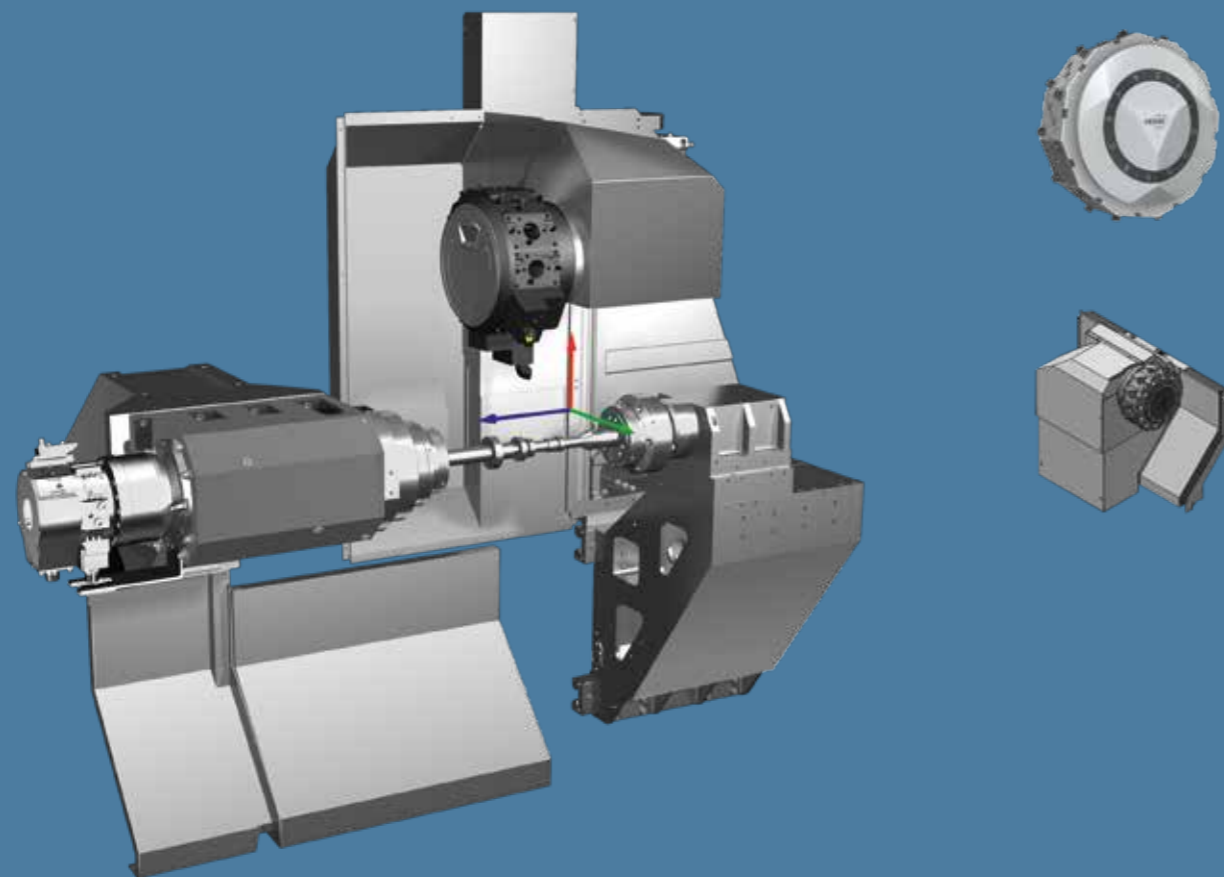
**Variante M-1 4X:** Ausführung verfügt über ein Werkzeugträger ohne Gegenspindel. Optional ist diese Ausführung mit Reitstock ausrüstbar und eignet sich für mittellange bis lange Wellen.

**Variante M-2 5X:** Ausführung für das multifunktionale Drehen durch 4-Achs-Komplettbearbeitung mit zwei Werkzeugträgern, Scheibenrevolver und Gegenspindel. Aufgrund der Zwei-Revolver-Anordnung kann in Abhängigkeit zum Werkstück parallel gearbeitet werden.

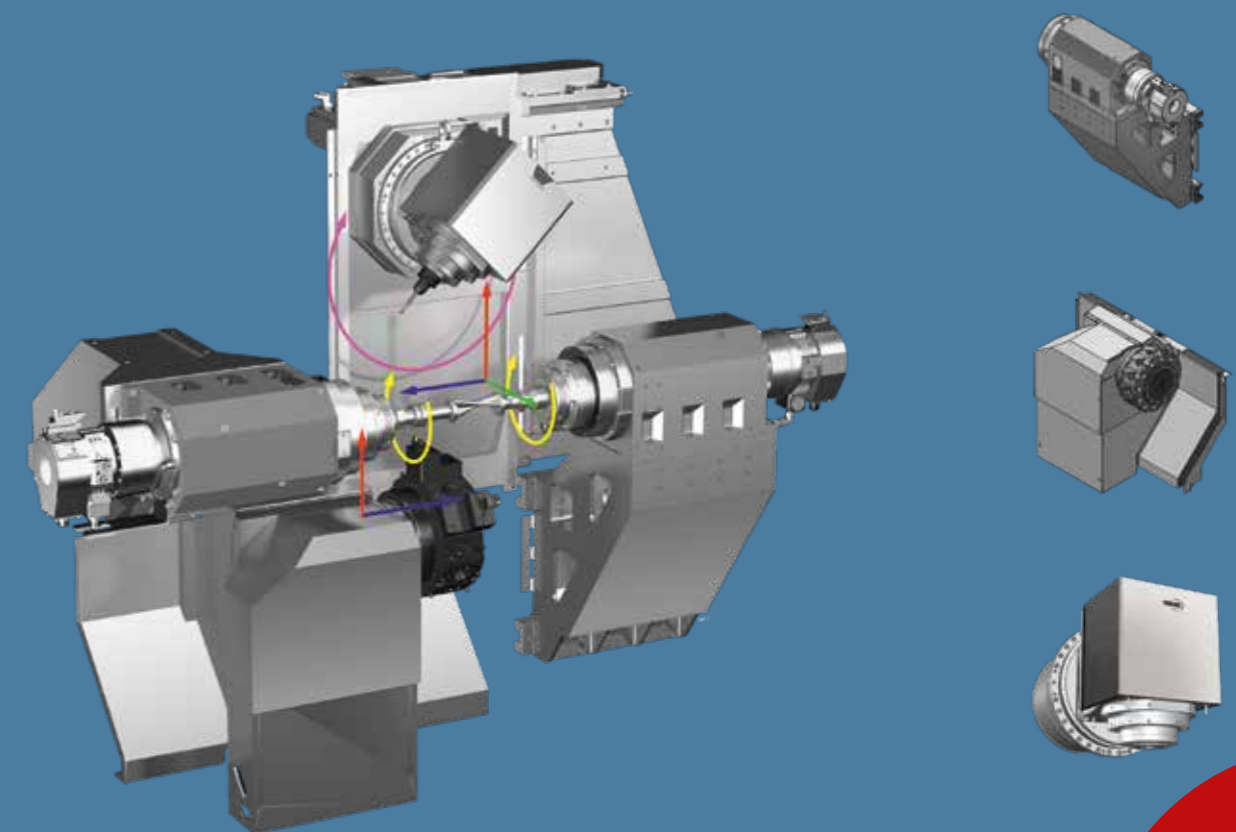
**Variante M-2 TM:** In dieser Ausführung kann durch die B-Achse mit einer Frässpindel sowie einem mit Scheibenrevolver ausgestatteten Werkzeugträger und Gegenspindel von der Stange gedreht und gefräst werden.



ARTERY M-2 5X



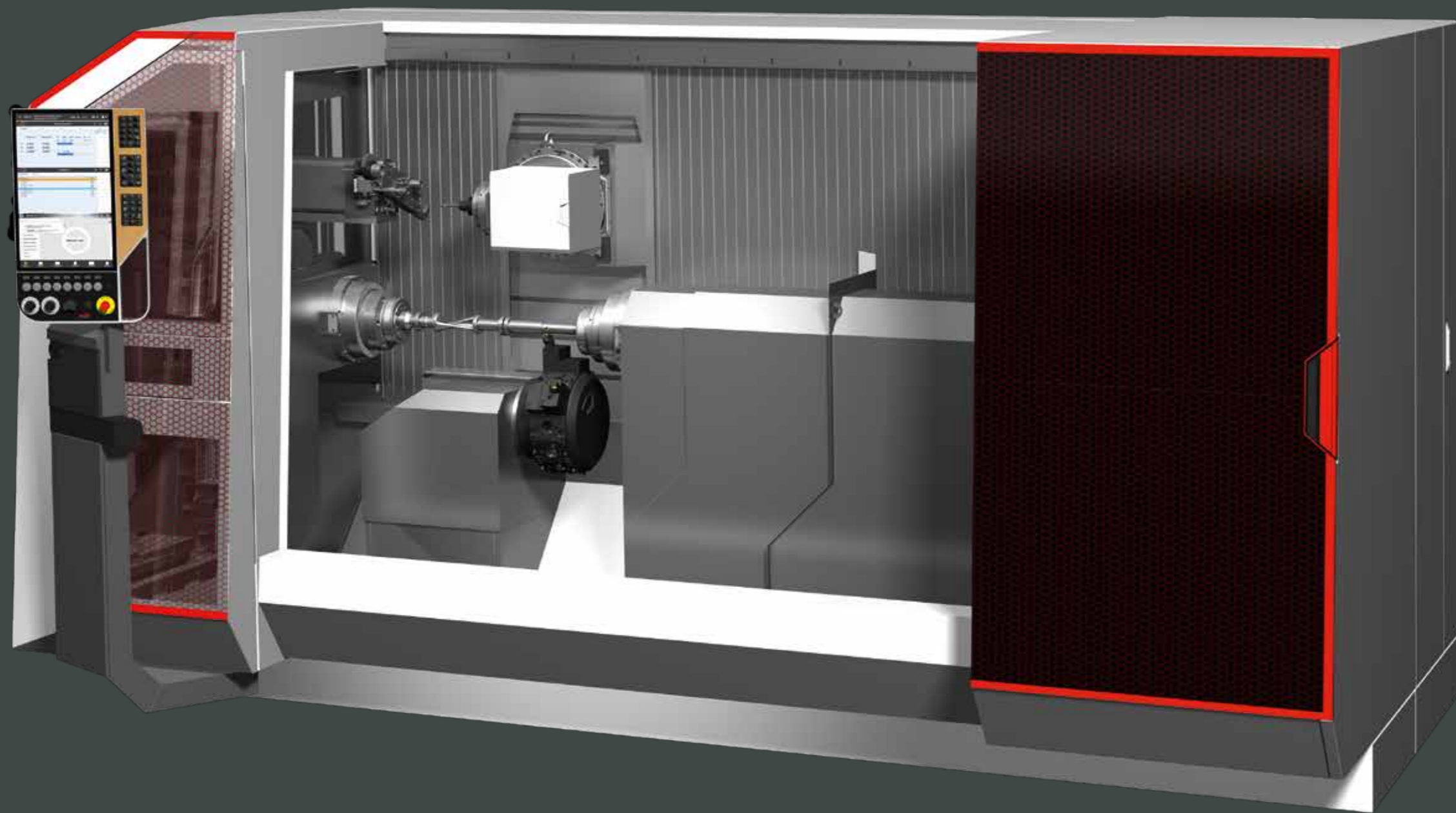
ARTERY M-1 4X



ARTERY M-2 TM



# Aufbau ARTERY\*



**Werkzeugmagazin**  
Kettenmagazin 102-fach

**Schwenkbare Frässpindel**  
12.000 / 20.000 min<sup>-1</sup>  
B-Achse ± 120° (HSKT-T63)  
Y-Achse +130/-80mm

**Hauptspindel**  
5.700 U/min / 24 kW / 191 Nm

**Gegenspindel**  
5.700 U/min / 24 kW / 191 Nm

**Werkzeugträger**  
mit Revolver 12-fach  
Werkzeuge BMT 65/VDI 40  
mit Werkzeugantrieb 6.000 / 12.000 min<sup>-1</sup>

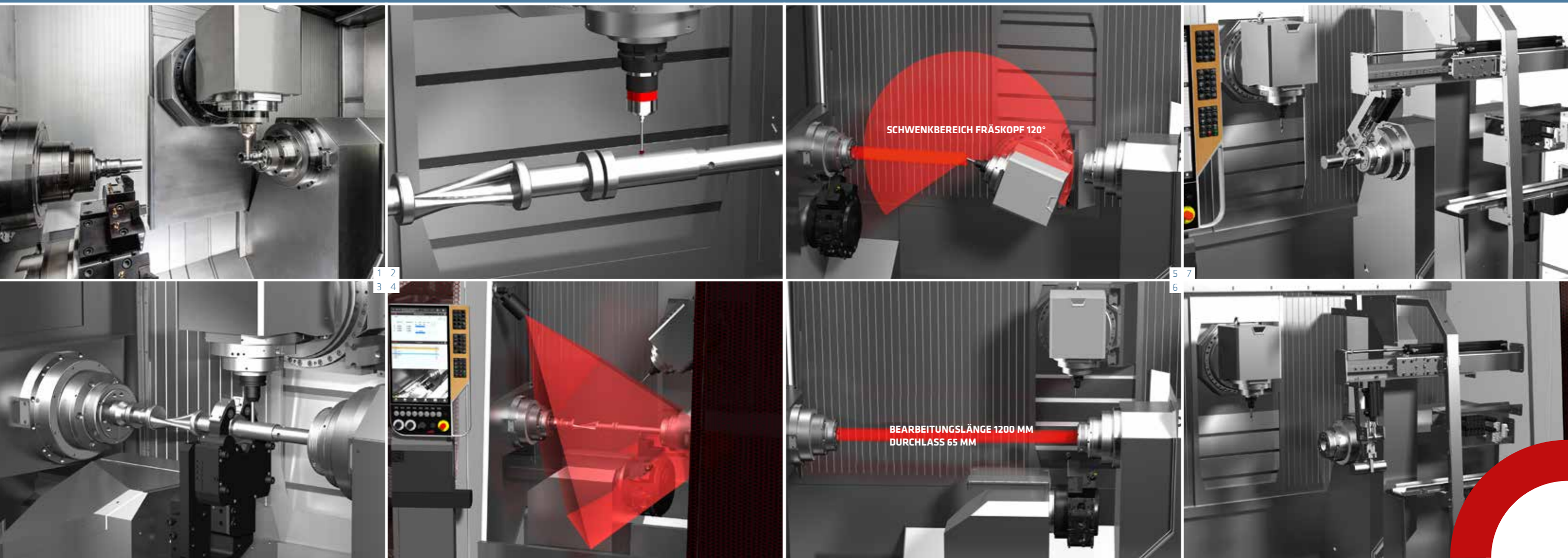
\*am Beispiel einer Maschine des Types M-2 TM

## Horizontale Maschinenausführung und Technik die mitdenkt

Die einzigartige Baureihe ARTERY ermöglicht mit Highspeed und Effizienz anspruchsvolles Drehen und Fräsen durch die Y-/ B-Achse mit einer Frässpindel, einem mit Scheibenrevolver ausgestatteten Werkzeugträger und Gegenspindel. Die ARTERY realisiert die simultane Bearbeitung von zwei Werkstücken oder die Zerspanung eines Werkstückes in zwei Aufspannungen. Parallele Bearbeitung durch Werkzeugträger mit Scheibenrevolver und Frässpindel (B-Achse). In dieser Leistungsklasse sorgt die ARTERY dank ihrer mechanischen und dynamischen Eigenschaften für hervorragende Arbeitsergebnisse und schafft Raum für eine Vielfalt an Bearbeitungsmöglichkeiten.

- 1 Freeturn-Technologie
- 2 Werkstück Messtaster
- 3 Lünette auf Schlitteneinheit unten
- 4 Kamerasystem
- 5 Cartridge-Frässpindel auf Y-/ B-Achse

- 6 Großvolumiger Arbeitsraum mit vielen Freiheitsgraden für höchste Produktivität
- 7 Werkstückentnahme aus der Gegenspindel, Ablage auf ein internes Abführband





# Technische Highlights

## Hochstabile Führungen und Kugelgewindetriebe

Die großzügige Dimensionierung und Verwendung der höchsten Güteklassen bei Führungen und Kugelgewindegetrieben sorgt für einen geringen Verschleiß, der sich positiv auf die Instandhaltungs- und Wartungskosten auswirkt.

## Maximale Stabilität und Dauergenauigkeit

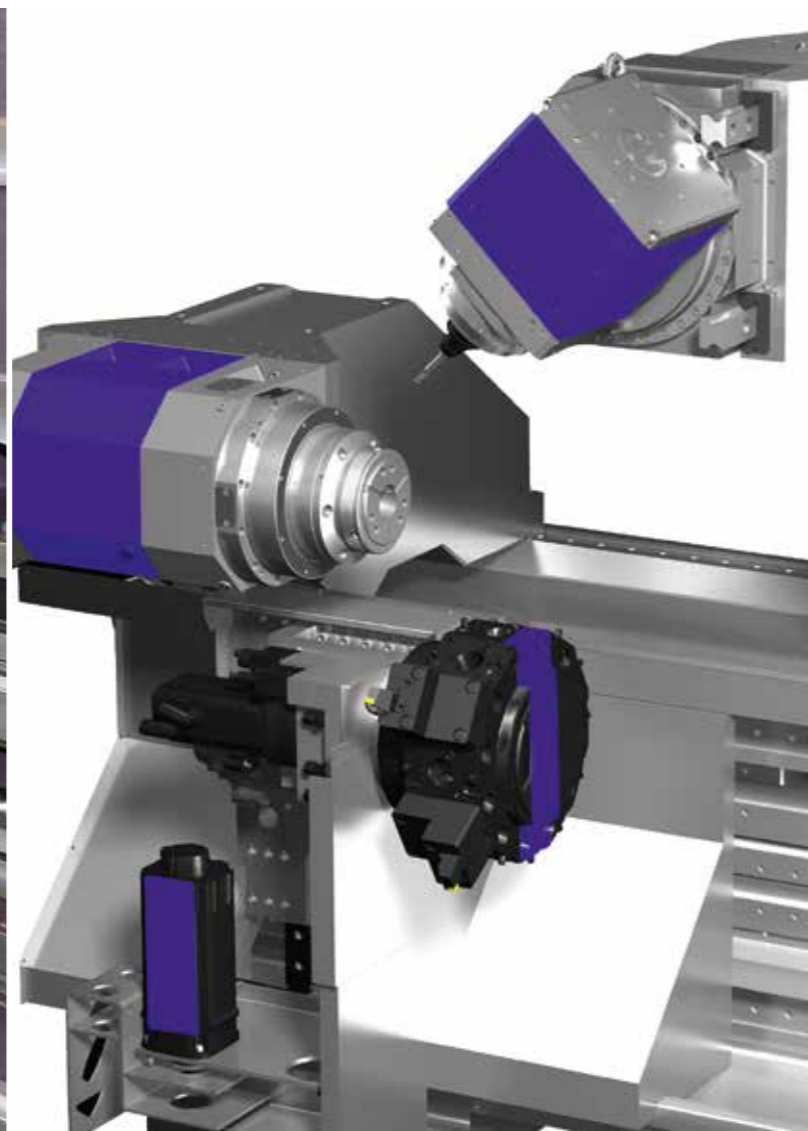
Die WEISSER ARTERY zeichnet sich durch eine schwingungstechnisch optimierte Konstruktion aus. Für hohe Stabilität sorgen der FEM- und Topologie-optimierte Monoblock-Maschinenständer und die Schlitteneinheiten. Die ARTERY wird in einem effizienten und qualitätsorientierten Fertigungsprozess mit hohem Expertenwissen montiert. Dies führt zu höchster Qualität und Dauergenauigkeit bei maximaler Verfügbarkeit.

## NC-gesteuerter Kettenwechsler

Rüstzeitminimierung durch flexibles Werkzeughandling. Der hochdynamische, robuste NC-gesteuerte Kettenwechsler unterstützt die Produktivität der ARTERY. Bis zu 102 Magazinplätze in der Kette. Insgesamt 114 Werkzeugplätze sind für die Werkstückbearbeitung verfügbar. Effizient ist die Werkzeugeingabestation mit guter Zugänglichkeit von vorne.

## Entladehandling

Mit dem Entladehandling können die Werkstücke aus der Hauptspindel entnommen werden. (Entnahme aus Hauptspindel und Gegenspindel). Reststücke werden direkt von der Hauptspindel abgegriffen und zusammen mit dem Werkstück auf ein internes Abföhrband abgelegt.



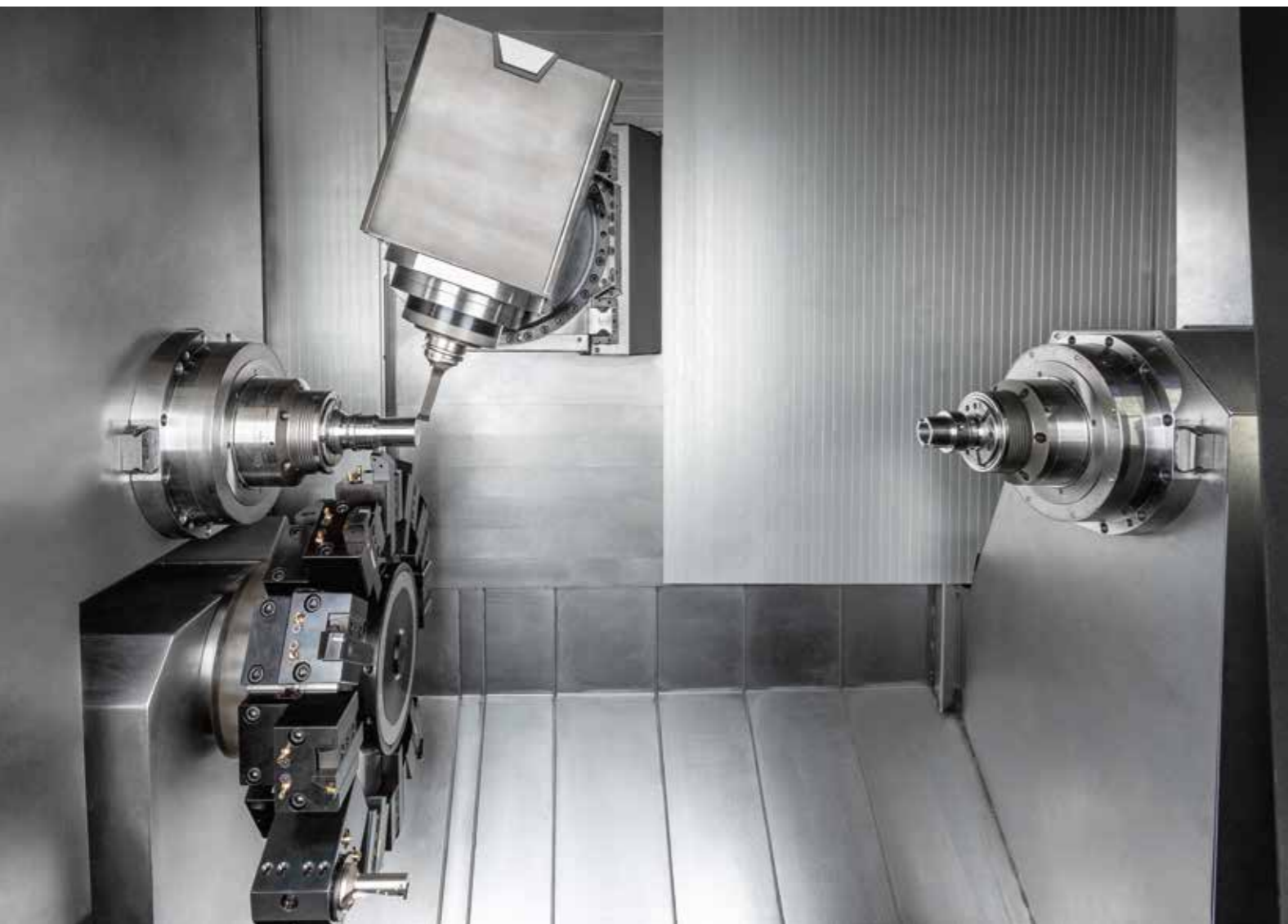
# Technologien

## 6-Seiten-Komplettbearbeitung

Durch die besonders lang ausgeführte Z-Achse ist die ARTERY sehr gut für eine 6-Seiten-Stangen-Komplettbearbeitung oder für lange Werkstücke geeignet. Dank des kompakten Fräskopfs mit HSK-T63 oder wahlweise Capto C6-Aufnahme können auch lange Werkzeuge stirnseitig zum Einsatz kommen.

## Stangenbearbeitung

Neben der 6-Seiten-Komplettbearbeitung ist zeitparalleles Drehen und Fräsen von der Stange mit einem Durchmesser von bis zu 65 mm bzw. 105 mm oder von Werkstücken mit einer Drehlänge von bis zu 1.200 mm möglich.





# Technologien

# Turnkey

## Rotationsdrehen

Mit dem von WEISSER entwickelten und patentierten Rotations-Drehverfahren können fein bearbeitete Oberflächen mit drallfreier Finish-Präzision generiert und damit aufwändige Schleifoperationen ersetzt werden. Durch das gleichzeitige Rotieren von Werkstück und Werkzeugschneide wird die Bearbeitungszeit, im Vergleich zum Hartdrehen, um bis zu 77 % verkürzt.

## Verzahnen (Wälzschälen)

Integration eines Wälzschälmoduls, welches das einzige Verfahren ist, mit dem in einer Werkzeugmaschine Innen- und Außenverzahnungen mit unterschiedlichen Schrägungswinkeln und Richtungen hergestellt werden können. Dieser Fertigungsprozess vereint das Wälzschälen und das Stoßen durch kontinuierliches Abwälzen mit maximalem Vorschub.

## Schlüsselfertige Komplettsysteme und - Prozesse

WEISSER Werkzeugmaschinen mit darin integrierten Technologie-Konzepten sind die Antwort auf Forderungen nach kürzeren Prozesszeiten, höherer Produktivität und Prozesssicherheit. Gerade beim Fertigen hoher Stückzahlen sind kürzere Zykluszeiten und damit verbundene geringere Stückkosten ein entscheidender Wettbewerbsfaktor. Nicht nur bei hohen Stückzahlen sondern auch bei kleinen Losgrößen mit hoher Rüstfreundlichkeit punkten WEISSER Turnkey-Lösungen.

Diesen Wettbewerbsvorteil geben wir an unsere Kunden weiter. Mit der Erfahrung von über 160 Jahren Entwicklung, Konstruktion und Realisierung von kundenspezifischen Maschinen entwickeln unsere Ingenieure heute für Ihre Anforderungen die wirtschaftlichste Lösung. Die Entwicklung des kompletten Fertigungsprozesses gibt Ihnen volle Kostentransparenz und hilft Ihnen komplexe Aufgabenstellungen optimal zu lösen. Mit drei Schritten zum Erfolg. WEISSER Turnkey.



### ANGEBOTS - UND PLANUNGSPHASE

- Prozessanforderungen
- Produktionsrandbedingungen
- Maschinenanforderungen & Maschinentyp
- Werkstückspannung / Werkzeuge
- MFU-Merkmale
- Abnahmebedingungen
- Liefervorschriften
- Bearbeitungsstrategie
- Prüfung kritischer MFU-Merkmale
- Anzahl der Einspannungen
- Anzahl der Spindeln
- Auslegung des Maschinensystems
- Werkstückbeladung und Automation
- Spannvorrichtung
- Bearbeitungswerkzeuge

### DURCHFÜHRUNGS-PHASE

- Aufbau und die Integration der werkstückspezifischen
  - Spannvorrichtungen
  - Werkzeugen
  - Automation
- Genehmigungsprozess des Werkzeugplans, des Aufstellplans etc.
- Den Überprüfungsablauf der Prozessfähigkeit durch
  - die Vorabnahme bei WEISSER
  - die Endabnahme beim Kunden

### ZIEL-PHASE

- Unterstützung bei Produktionsanlauf und Support
- Training in Bedienung, Programmierung und Wartung
- Service z.B. mit vorbeugender Wartung, dem Ersatzteilsupport, qualifiziertem Servicepersonal, uvm.





# Technische Daten

		M-14X	M-2 5X	M-2 TM			M-14X	M-2 5X	M-2 TM
Drehlänge	mm	1.200	1.200	1.200	Werkzeugträger oben				
Spannfutterdurchmesser	mm	bis 350	bis 350	bis 350	Werkzeugsystem		Scheibenrevolver 12-fach	Scheibenrevolver 12-fach	Frässpindel
Max. Vorschubkraft W/X/Y/Z (25 % ED)	kN	7,5 / 7,5 / 7,5 / 7,5	7,5 / 7,5 / 7,5 / 7,5	7,5 / 7,5 / 7,5 / 7,5	Werkzeugaufnahme		BMT 65s / VDI40	BMT 65s / VDI40	HSK T63 (Capto C6)
Arbeitshub X (oben / unten)	mm	200 / 200	200 / 200	500 / 200	Max. Drehzahl	U/min	6.000 torque drive 10.000 BMT / 12.000 VDI speed drive	6.000 torque drive, 10.000 BMT / 12.000 VDI speed drive	12.000 (20.000)
Arbeitshub Y-Achse	mm	210 (+130 / -80)	210 (+130 / -80)	210 (+130 / -80)					
Arbeitshub Z-Achse (oben / unten)	mm	1.100 / 1.200	1.100 / 1.200	1.200 / 1.200	Max. Antriebsleistung	kW	28,5 torque drive 23,5 speed drive	28,5 torque drive 23,5 speed drive	20
Max. Verfahrensgeschwindigkeit W/X/Y/Z	m/min	45 / 40 / 40 / 45	45 / 40 / 40 / 45	45 / 40 / 40 / 45					
Kugelgewindedurchmesser W/X/Y/Z	mm	40 / 40 / 40 / 40	40 / 40 / 40 / 40	40 / 40 / 40 / 40	Max. Drehmoment (25 % ED)	Nm	70 BMT / 85 VDI torque drive 56 speed drive	70 BMT / 85 VDI torque drive 56 speed drive	115
Profilschienenführung W/X/Y/Z	mm	45 / 45 / 45 / 45	45 / 45 / 45 / 45	45 / 45 / 45 / 45					
Werkzeugflugkreis	mm	700	700	700	Schwenkbereich B-Achse	Grad	-	-	±120
Max. Spitzenweite	mm	1.200	1.200	1.200	Werkzeugträger unten				
Hauptspindel / Gegenspindel					Werkzeugsystem		-	Scheibenrevolver 12-fach	Scheibenrevolver 12-fach
Spindellagerdurchmesser	mm	120 (160)	120 (160)	120 (160)	Werkzeugaufnahme		-	BMT 65s / VDI40	BMT 65s / VDI40
Spindeldurchlass	mm	65 (105)	65 (105)	65 (105)	Max. Drehzahl	U/min	-	6.000 torque drive, 10.000 BMT / 12.000 VDI speed drive	6.000 torque drive, 10.000 BMT / 12.000 VDI speed drive
Spindelbohrungsdurchmesser	mm	80 (120)	80 (120)	80 (120)					
Spindelflansch / Spindelkopf	DIN55026	A6 (A8)	A6 (A8)	A6 (A8)	Max. Antriebsleistung	kW	-	28,5 torque drive 23,5 speed drive	28,5 torque drive 23,5 speed drive
Antriebsleistung 100 % ED	kW	22 (48)	22 (48)	22 (48)					
Antriebsleistung 40 % ED	kW	24 (52)	24 (52)	24 (52)	Max. Drehmoment (25 % ED)	Nm	-	70 BMT / 85 VDI torque drive 56 speed drive	70 BMT / 85 VDI torque drive 56 speed drive
Nenndrehzahl	U/min	1.400 (780)	1.400 (780)	1.400 (780)					
Max. Drehzahl	U/min	5.700 (3.200)	5.700 (3.200)	5.700 (3.200)	Werkzeugmagazin				
Drehmoment 100 % ED	Nm	150 (585)	150 (585)	150 (585)	Werkzeugaufnahme	DIN69893	-	-	HSK T63 (Capto C6)
Drehmoment 40 % ED	Nm	191 (795)	191 (795)	191 (795)	Plätze im Werkzeugmagazin		-	-	102
C-Achse Auflösung	Grad	0,001	0,001	0,001	Max. Werkzeuggewicht	kg	-	-	8
Reitstock (optional anstelle der Gegenspindel)					Span-zu-Span-Zeit	s	-	-	ca. 8,5
Schaftaufnahme	DIN228	MK5	MK5	MK5	Maße				
Andrückkraft	kN	7,5	7,5	7,5	Abmessung Grundmaschine (L x B x H)	mm	4.500 x 2.500 x 2.500	4.500 x 2.500 x 2.500	4.500 x 2.500 x 2.500
Max. Drehzahl	U/min	4.500	4.500	4.500	Gewicht	kg	ca. 12.500	ca. 13.500	ca. 15.000
					Anschlusswert	kW	25 (50)	36 (60 / 79)	36 (60 / 79)

\* Werte in Klammer sind Optionen, die von der Standardausstattung abweichen, hier unterstützt sie gerne unser Vertrieb





**J. G. WEISSER SÖHNE GmbH & Co. KG**

Johann-Georg-Weisser-Straße 1  
78112 St. Georgen  
T +49 7724 881-0  
[www.weisser-web.com](http://www.weisser-web.com)



**WEISSER Präzisionstechnik**

Johann-Georg-Weisser-Straße 1  
78112 St. Georgen  
T +49 7724 881-590  
[www.weisser-pt.com](http://www.weisser-pt.com)

**WEISSER Maschinenzentrum Schwenningen**

Albertstraße 16  
78056 Villingen-Schwenningen  
T +49 7720 60900-41  
[www.weisser-web.com/service](http://www.weisser-web.com/service)