



UNIVERTOR **AM**

Multifunktionales vertikales Drehzentrum





So flexibel wie ihre Fertigungsaufgaben -
360° Drehlösungen von WEISSER

So wie sich Chamäleons ihrer Umgebung anpassen können, passen sich die Präzisions-Drehmaschinen und multifunktionalen Drehzentren von WEISSER bestmöglich an die Bauteile des Kunden an. Zudem behält WEISSER den kompletten Fertigungsprozess im Auge und bietet mit seinen TURNKEY-Lösungen die wirtschaftlichste Lösung für alle Anforderungen.

UNIVERTOR AM-1 / AM-2

In der Ausführung mit ein oder zwei Spindeln

Die modular aufgebauten vertikalen Präzisionsdrehmaschinen der UNIVERTOR AM sind hochflexibel und prädestiniert für die Komplettbearbeitung verschiedener Losgrößen bei niedrigsten Stückkosten. Technologieintegration aus Rotationsdrehen, Hartdrehen, Schleifen, Bohren, Fräsen in einem Arbeitsraum ermöglicht hohe Werkstückqualität, Konturgenauigkeit und Oberflächengüte. Zudem werden Einricht-, Rüst-, Programmier- und Liegezeiten deutlich reduziert. Hochproduktive Simultanbearbeitung in einer Maschine mit bis zu zwei leistungsstarken Scheiben-Revolvern realisieren intelligente Technologieprozesse.



Konzeptionelle Vorteile UNIVERTOR AM

- Linke und rechte Maschinenvarianten erhältlich
- Maschinenständer mit sehr gutem Steifigkeitsverhalten und optimierten Dämpfungseigenschaften durch verbleibendem Sand im Modell
- Linearführungen ausgeführt in hohen Genauigkeiten und Vorspannklassen in allen Maschinenachsen
- Alle Linearführungen und Vorschubantriebe spänegeschützt ausserhalb des Arbeitsraums angeordnet
- Direkte Wegmesssysteme in allen Bearbeitungsachsen (Glasmaßstäbe)
- Hohe Dynamik aller Maschinenachsen
- Optimaler Spänefall nach unten
- Eigenbau-Drehspindeln mit sehr guten Genauigkeitswerten von Rundlauf und Planlauf
- Einfacher Ein- und Ausbau der Drehspindel im Reparaturfall
- Hauptspindel A8 oder A11 nach DIN 55026 möglich
- Schnittstelle im Werkzeugrevolver VDI oder Capto

Optionen

- Integrierter Messtaster
- Angetriebene Werkzeuge (für Bohrbearbeitungen)
- 4-Achsbearbeitung (durch zusätzlichen Revolver auf Kreuzschlitteneinheit)
- Zusätzliche Innenschleifeinheit
- Zusätzliche Aussenschleifeinheit
- Kombination von Drehen und Schleifen auf kleinstem Bauraum
- Zusätzlicher Bohrkopf
- Zusätzliche Y-A-Achseinheit mit Frässpindel für Verzahnungsfräsen
- AM-2: Simultanbearbeitung oder Folgebearbeitung (mit Möglichkeit zum Wenden der Werkstücke)
- AM-2: Vielfältige Automationsvarianten

UNIVERTOR AM-T

In der Ausführung AM-T

Im Arbeitsraum der UNIVERTOR AM-T mit vertikaler Spindel-Schlittenanordnung und Multifunktionsschlitten werden die Werkstücke nach dem Transferprinzip durch die Maschine getaktet. Die Übergabe erfolgt direkt von der hängenden Pick-Up Spindel in die stehende vertikale Spindel. Die auf dem speziellen Ständermodul zusätzlich angebrachten Revolver, Bohrköpfe oder Multifunktionsschlitten ermöglichen vielfältige Bearbeitungsmöglichkeiten. So können Folgeoperationen in einem Arbeitsraum bei maßgeblich reduzierten Nebenzeiten und mit höchster Übergabe-Präzision zwischen den Spannungen realisiert werden. Damit werden hochgenaue Form- und Lagetoleranzen an den Werkstücken garantiert.



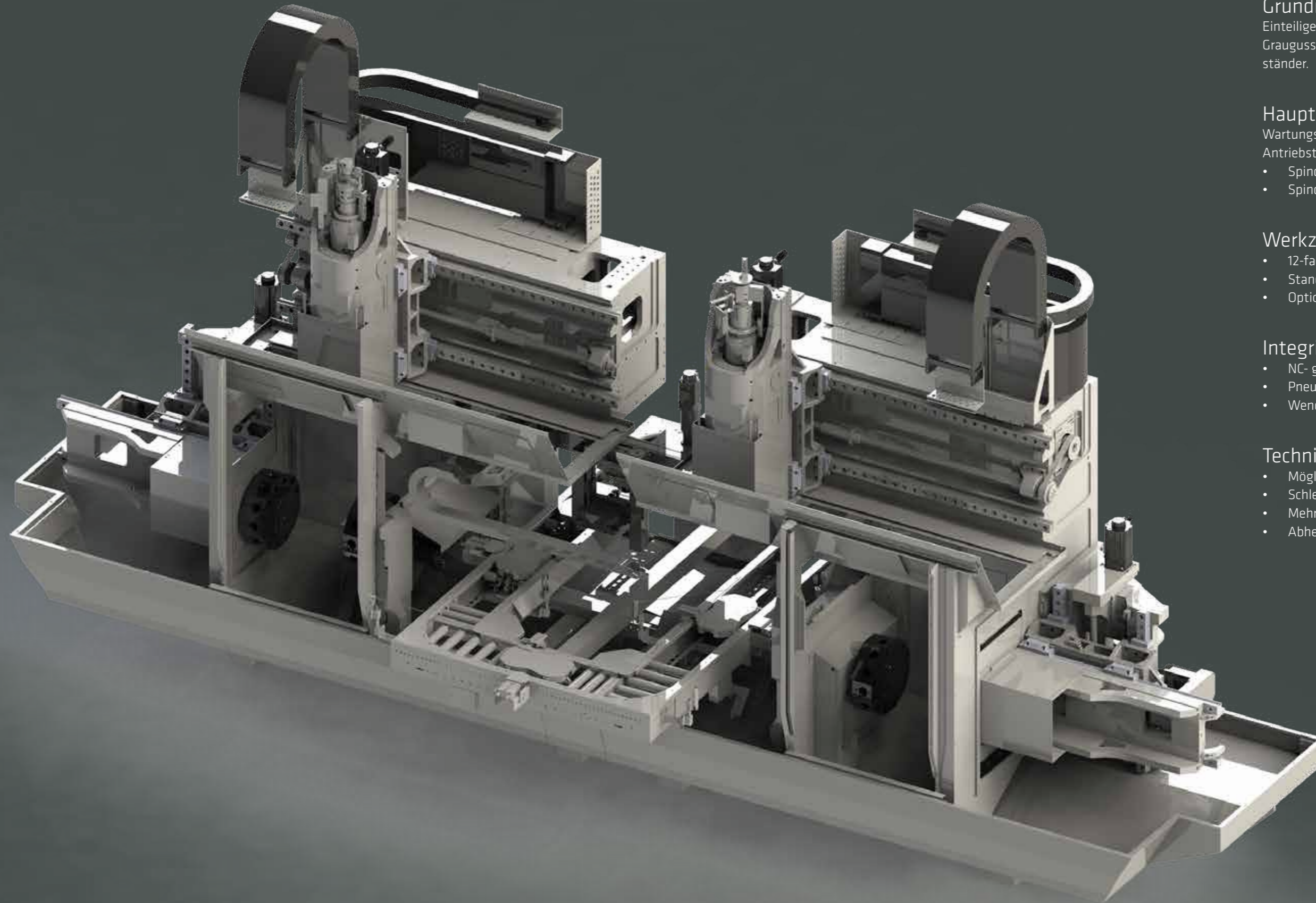
Konzeptionelle Vorteile UNIVERTOR AM-T

- Zweispindlige Ausführung mit Pick-Up Spindel und vertikal stehender Gegenspindel
- Direkte Übergabe von erster Werkstückspannung (hängende Spindel) in zweite Werkstückspannung (stehende Spindel)
- Werkstückdurchlauf von links nach rechts oder umgekehrt
- Maschinenständer mit sehr gutem Steifigkeitsverhalten und optimierten Dämpfungseigenschaften durch verbleibenden Sand im Modell
- Linearführungen ausgeführt in hohen Genauigkeiten und Vorspannklassen in allen Maschinenachsen
- Alle Linearführungen und Vorschubantriebe spänegeschützt außerhalb des Arbeitsraums angeordnet
- Direkte Wegmesssysteme in allen Bearbeitungsachsen (Glasmaßstäbe)
- Hohe Dynamik aller Maschinenachsen
- Optimaler Spänefall nach unten
- Eigenbau-Drehspindeln mit sehr guten Genauigkeitswerten von Rundlauf und Planlauf
- Einfacher Ein- und Ausbau der Drehspindel im Reparaturfall
- Hauptspindel A8 nach DIN 55026
- Schnittstelle im Werkzeugrevolver VDI oder Capto

Optionen

- Integrierter Messtaster
- Angetriebene Werkzeuge (für Bohrbearbeitungen)
- Zusätzlicher Bohrkopf
- NC-Abhebestahlhalter

Aufbau AM*



Grundmaschine

Einteiliger Maschinenaufbau aus hochwertigem Grauguss hergestellt. Stark verrippter Maschinenständer.

Hauptspindel

Wartungsfreier Spindelmotor in digitaler Antriebstechnik.

- Spindellager \varnothing : 120 mm
- Spindelansch: A8 nach DIN 55026

Werkzeugrevolver

- 12-fach mit elektrischem Antrieb
- Standard Schnittstelle VDI
- Optionaler Werkzeugantrieb

Integriertes Teilehandling

- NC- gesteuerte X- und Z-Achse
- Pneumatisch betätigter Parallelgreifer
- Wendegreifer $0^\circ - 180^\circ$

Technische Erweiterungen

- Möglichkeit der 4-Achs-Bearbeitung
- Schleifspindel (innen und außen)
- Mehrspindel-Bohrköpfe
- Abhebestahlhalter

*am Beispiel einer Maschine des Types AM-2

Applikationsbeispiele

Den Anwendungsvosprung auf die Straße bringen...

Differenzialgehäuse, Bremsscheiben, Kolben: Bauteile die auf WEISSER-Maschinen gedreht wurden finden sich in unzähligen Fahrzeugen wieder. Intelligente Produktionsprozesse setzen innovative Technologien und zuverlässige, sehr genaue, für den Hochleistungseinsatz ausgelegte Werkzeugmaschinen voraus. Deshalb werden die Präzisions-Drehmaschinen und multifunktionalen Drehzentren von WEISSER mit einem Höchstmaß an technischer Reife und hoher Genauigkeit gefertigt. Dies bietet somit den Kunden die Gewissheit, dass der Produktion von teils sicherheitsrelevanten Bauteilen nichts im Wege steht.



Automation

Transportsysteme

Die Automationsvarianten mit verschiedenen Transportsystemen (z.B. Palettenband, Schlepprahmen, Friktionsrollenband, uvm.) bieten höchstvariable Einsatzmöglichkeiten. Je nach Ausführung können diese an Form und Gewicht der zu transportierenden Werkstücke kundenspezifisch angepasst werden. Vielfältige Verkettungsaufgaben, maximale Flexibilität und einfachste Wartung sind nur einige der unzähligen Vorteile, die diese individuell anpassbaren Automationslösungen bieten.

Roboterautomation

Die Roboterautomation bietet eine hochflexible Be- und Entlademethode für Ihre Werkzeugmaschine. Bearbeitungslösungen mit Roboterautomation werden kundenspezifisch konfiguriert. So können auch angrenzende Prozesse (z.B. Messen, Beschriften, Waschen) platzsparend bedient werden und bieten eine maximale Verfügbarkeit.



Technische Highlights

Original WEISSER Synchron-Motorspindel mit Direct Drive Technologie

Über 160 Jahre Erfahrung in Entwicklung, Konstruktion und eigener Herstellung von Motorspindeln, realisieren ein unerreichtes Kompetenzpotenzial, welches sich für WEISSER Kunden nutzenbringend auswirkt,

insbesondere durch:

- Prozesssicherheit
- Hohe technische Verfügbarkeit
- Maximale Produktivität
- Exzellente Fertigungsqualität

Höchste Präzision und Genauigkeit

Vermessung von allen für die Genauigkeit relevanten Komponenten und Baugruppen – trotz hoher Grundgenauigkeiten werden die einzelnen Komponenten – „fein-montiert“. Damit werden mechanische Abweichungen während der Montage minimiert und der Verschleiß reduziert. Dies gewährleistet eine hohe Langzeitstabilität des kompletten Maschinensystems.



Technologien

4-Achs-Bearbeitung

Hochproduktive Simultanbearbeitung in einer Maschine mit zwei leistungsstarken Scheiben-Revolvern (4 Achsen). Intelligente Technologieprozesse und das Zusammenlegen von verschiedenen Bearbeitungsschritten bieten hohe Einsparpotenziale. Das gleichzeitige Arbeiten mit zwei Werkzeugen verkürzt die Bearbeitungszeiten des Werkstückes und reduziert dadurch die Stückkosten.

Rotationsdrehen

Mit dem von WEISSER entwickelten und patentierten Rotations-Drehverfahren können fein bearbeitete Oberflächen mit drallfreier Finish-Präzision generiert und damit aufwändige Schleifoperationen ersetzt werden. Durch das gleichzeitige Rotieren von Werkstück und Werkzeugschneide wird die Bearbeitungszeit, im Vergleich zum Hartdrehen, um bis zu 77 % verkürzt.



Technologien

Hartdrehen

Hartdrehen beschreibt das Drehen von Stahl mit einer Härte von mehr als 45 HRC. Es ist eine effiziente Alternative zum Schleifen von gehärteten Werkstücken. Die Vorteile dieses Verfahrens sind zum einen die kürzeren Zyklus-, Rüst- und Einrichtzeiten, die verhältnismäßig geringeren Investitionskosten und die Möglichkeit der Nass- und Trockenbearbeitung.

Unrunddrehen

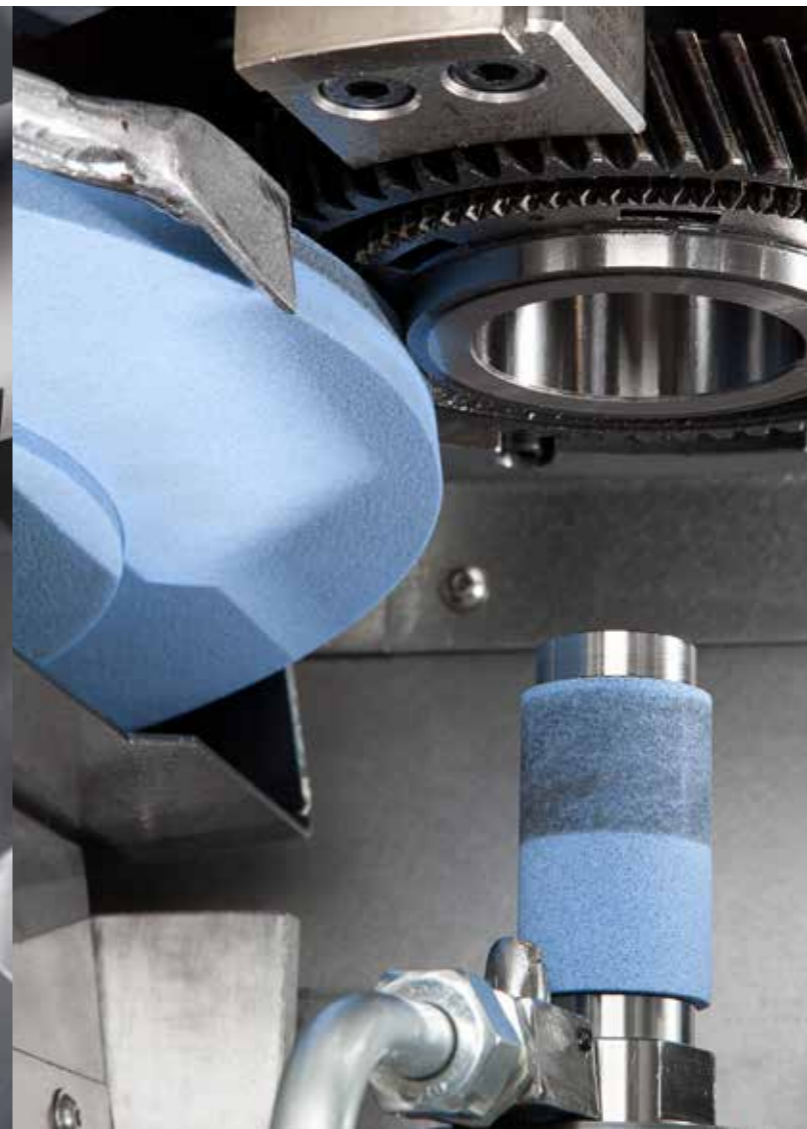
3-fache Leistungskapazität mit WEISSER HOT System für geringere Stückzeiten und niedrigere Stückkosten. Die Technologie ermöglicht die hochproduktive Bearbeitung eines breiten Werkstückspektrums, z.B. von Hubkolben für Verbrennungsmotoren, Nockenwellen, Mehrkantprofilen oder die Herstellung von Polygonformen (Welle-Nabe-Verbindungen) mit prozessorientierter Perfektion.

Innen-/Außen-Rundschleifen

Die Bearbeitung mit dem Verfahren Innen- und Außen-Rundschleifen in einer Maschine ist exemplarisch für eine perfekte Hartfeinbearbeitung von rotationssymmetrischen Werkstücken. Um optimale Zykluszeiten zu erreichen kann diese Bearbeitungstechnologie mit den Verfahren Hartdrehen bzw. Rotationsdrehen kombiniert werden.

Verzahnen (Wälzschälen)

Integration eines Wälzschälmoduls, welches das einzige Verfahren ist, mit dem in einer Werkzeugmaschine Innen- und Außenverzahnungen mit unterschiedlichen Schrägungswinkeln und Richtungen hergestellt werden können. Dieser Fertigungsprozess vereint das Wälzschälen und das Stoßen durch kontinuierliches Abwälzen mit maximalem Vorschub.



Schlüsselfertige Komplettsysteme und - Prozesse

WEISSER Werkzeugmaschinen mit darin integrierten Technologie-Konzepten sind die Antwort auf Forderungen nach kürzeren Prozesszeiten, höherer Produktivität und Prozesssicherheit. Gerade beim Fertigen hoher Stückzahlen sind kürzere Zykluszeiten und damit verbundene geringere Stückkosten ein entscheidender Wettbewerbsfaktor. Nicht nur bei hohen Stückzahlen sondern auch bei kleinen Losgrößen mit hoher Rüstfreundlichkeit punkten WEISSER Turnkey-Lösungen.

Diesen Wettbewerbsvorteil geben wir an unsere Kunden weiter. Mit der Erfahrung von über 160 Jahren Entwicklung, Konstruktion und Realisierung von kundenspezifischen Maschinen entwickeln unsere Ingenieure heute für Ihre Anforderungen die wirtschaftlichste Lösung. Die Entwicklung des kompletten Fertigungsprozesses gibt Ihnen volle Kostentransparenz und hilft Ihnen komplexe Aufgabenstellungen optimal zu lösen. Mit drei Schritten zum Erfolg. WEISSER Turnkey.

Beispielhafte, maschinenspezifische Werkstücke mit Taktzeit und technischen Herausforderungen.

ANGEBOTS - UND PLANUNGSPHASE

- Prozessanforderungen
- Produktionsrandbedingungen
- Maschinenanforderungen & Maschinentyp
- Werkstückspannung / Werkzeuge
- MFU-Merkmale
- Abnahmebedingungen
- Liefervorschriften
- Bearbeitungsstrategie
- Prüfung kritischer MFU-Merkmale
- Anzahl der Einspannungen
- Anzahl der Spindeln
- Auslegung des Maschinensystems
- Werkstückbeladung und Automation
- Spannvorrichtung
- Bearbeitungswerkzeuge

DURCHFÜHRUNGSPHASE

- Aufbau und die Integration der werkstückspezifischen
 - Spannvorrichtungen
 - Werkzeugen
 - Automation
- Genehmigungsprozess des Werkzeugplans, des Aufstellplans etc.
- Den Überprüfungsablauf der Prozessfähigkeit durch
 - die Vorabnahme bei WEISSER
 - die Endabnahme beim Kunden

ZIELPHASE

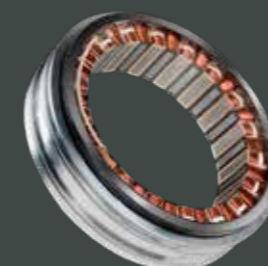
- Unterstützung bei Produktionsanlauf und Support
- Training in Bedienung, Programmierung und Wartung
- Service z.B. mit vorbeugender Wartung, dem Ersatzteilsupport, qualifiziertem Servicepersonal, uvm.



Differentialgehäuse

Bearbeitung in mehreren Aufspannungen

- Drehoperationen außen und innen
- Verschiedene Bohrprozesse
- Bearbeitung der Kugel mit Sonderwerkzeug möglich
- Taktzeit: ca. 120 Sekunden



Statorgehäuse

Bearbeitung eines Statorträgers in zwei Aufspannungen

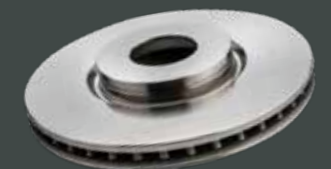
- Zwei unabhängige Arbeitsbereiche für OP10 und OP20
- Zwei Motorspindeln
- Messsonde
- Individuelle Spannvorrichtungen
- Taktzeit: 80 bis 90 Sekunden je nach Bearbeitungsaufwand



Achsantriebsrad

Komplettbearbeitung mit Weichdrehen, Bohren und Gewinden

- Zwei unabhängige Arbeitsbereiche für OP10 und OP20
- Zwei Motorspindeln
- Nassbearbeitung mit Kühlmittel
- Bohrerbruchkontrolle
- Spez. Spannvorrichtungen
- Taktzeit: ca. 120 Sekunden



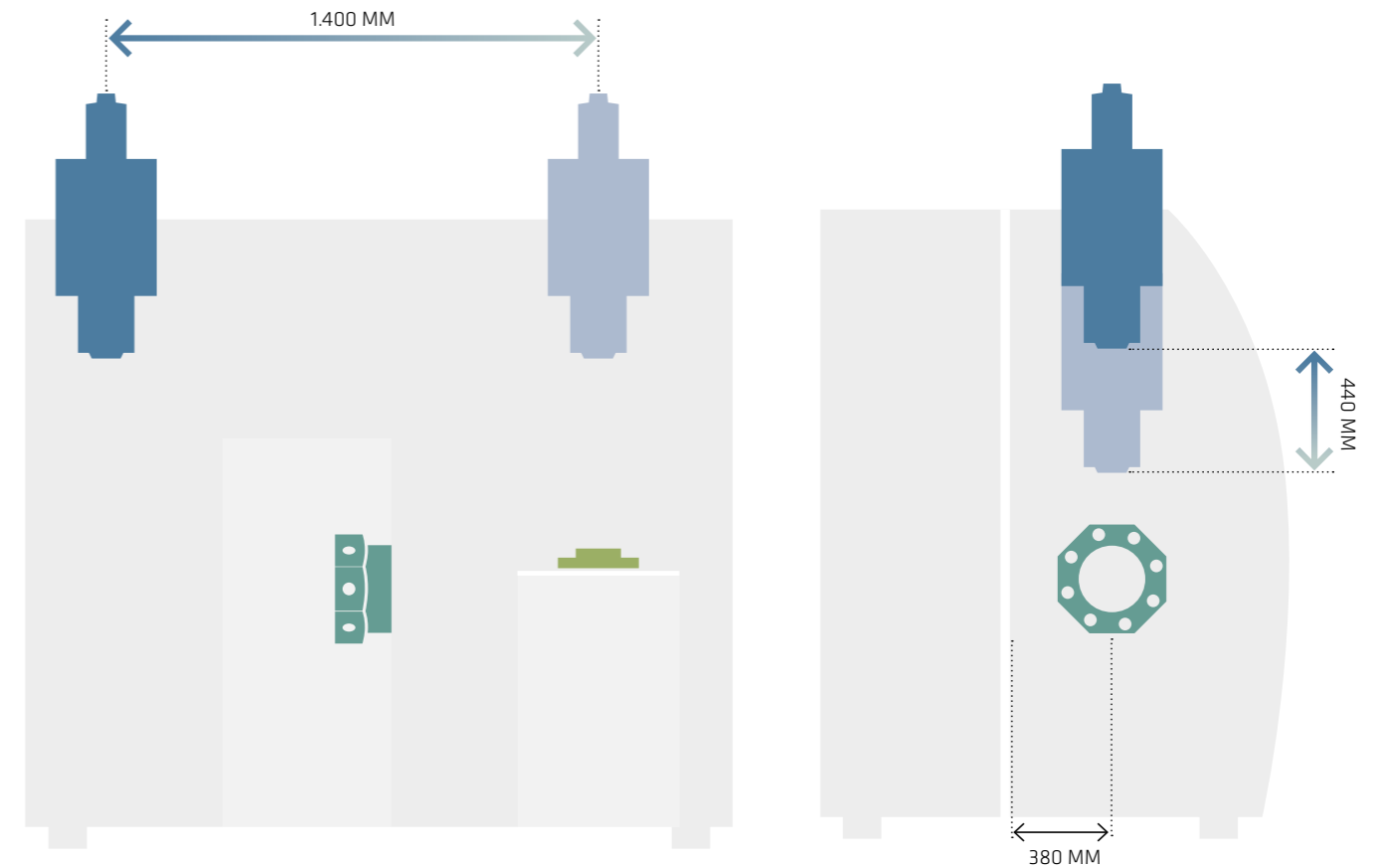
Bremscheibe

Bearbeitung von Bremscheiben in vier Aufspannungen in zwei Maschinen

- Gegenspindel oder zwei hängende Spindeln
- Für Bohrungsbearbeitung angetriebene Einheiten
- Trockenbearbeitung
- Belüftete, unbelüftete und Leichtbau-bremsscheiben
- Taktzeit: 45-50 Sekunden



Technische Daten AM



		AM	AM-T	Innen-Schleifspindel				
Max. Drehdurchmesser	mm	360	450	Antriebsleistung 100 % / 60 % ED	kW	15 / 18		
Max. Futterdurchmesser	mm	410	500	Drehmoment 100 % / 60 % ED	Nm	4,7 / 5,7		
Max. Vorschubkraft X/Z (40 % ED)	kN	8 / 10	8 / 10	Spindellagerdurchmesser	mm	45		
Arbeitshub X-/Z-Achse	mm	1.400 / 440	1.400 / 350	Max. Drehzahl	U/min	45.000		
Max. Verfahrensgeschwindigkeit X/Z	m/min	60 / 30	60 / 30	Nenn Drehzahl	U/min	30.000		
Kugelgewindedurchmesser X1/Z1	mm	40 / 40	40 / 40	Werkzeugaufnahme		Ø 28 / 43		
Werkzeuganzahl		12	8 / 12	Außenschleifen				
Werkzeugaufnahme		VDI40 / 50 / Capto	VDI40 / 50 / Capto	Antriebsleistung 100 % / 60 % ED	kW	11,5 / 14		
Werkzeugflugkreis	mm	740		Drehmoment 100 % / 60 % ED	Nm	39,7 / 49		
Hauptspindel				Spindellagerdurchmesser	mm	80		
Spindellagerdurchmesser	mm	120	120	Max. Drehzahl	U/min	6.000		
Spindelflansch	DIN55026	A8	A8	Nenn Drehzahl	U/min	2.700		
Antriebsleistung 100 % ED	kW	35,1	35	Werkzeugaufnahme		Aufnahmekegel Ø 73		
Antriebsleistung 40 % ED	kW	40	40	Abmessungen				
Nenn Drehzahl	U/min	780	780	Abmessung Grundmaschine (LxBxH)	mm	AM-1: 3.400 x 2.587 x 3.190	AM-2: 5.400 x 2.587 x 3.190	AM-T: 3.500 x 3.200 x 3.800
Max. Drehzahl	U/min	3.500	3.500	Gewicht	kg	AM-1: 11.000	AM-2: 21.000	AM-T: 18.000
Drehmoment 100 % ED	Nm	430	430					
Drehmoment 40 % ED	Nm	610	610					



J. G. WEISSER SÖHNE GmbH & Co. KG

Johann-Georg-Weisser-Straße 1
78112 St. Georgen
T +49 7724 881-0
www.weisser-web.com



WEISSER Präzisionstechnik

Johann-Georg-Weisser-Straße 1
78112 St. Georgen
T +49 7724 881-590
www.weisser-pt.com

WEISSER Maschinenzentrum Schwenningen

Albertstraße 16
78056 Villingen-Schwenningen
T +49 7720 60900-41
www.weisser-web.com/service